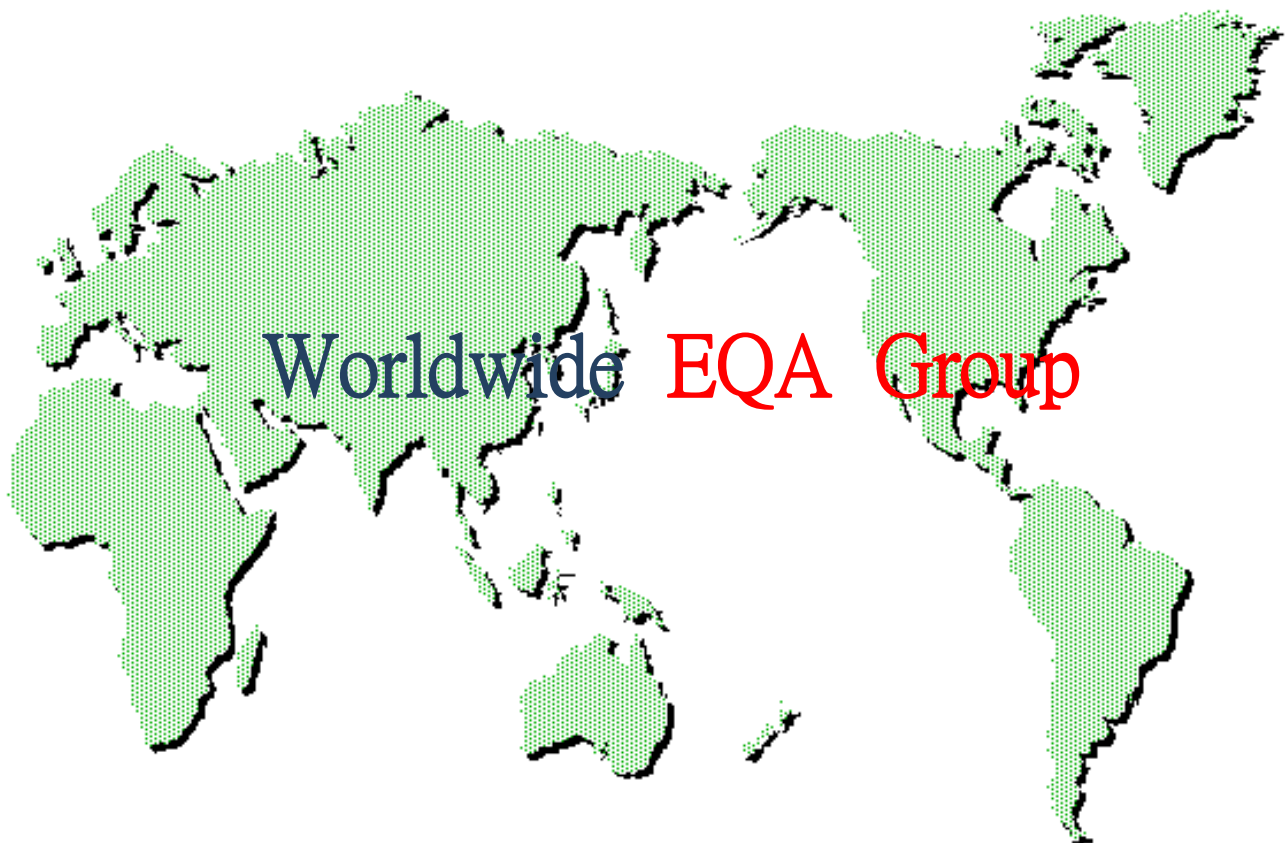


# 證書·認證標誌使用指南



非管理版

EQA

[www.eqa.co.kr](http://www.eqa.co.kr)  
[www.eqaworld.com](http://www.eqaworld.com)

- 1 衷心祝賀貴司（機關）獲得認證。
- 2 現就認證保持及認證證書、認證標誌的使用等相關事宜，說明如下，務請閱讀，並遵照為盼。

### 2.1 證書的有效期限及保持方法

- (1) 證書的有效期限與認證證書說明相同為期三年，三年有效期過後可以通過複審可以保持認證有效。
- (2) 頒發認證證書後，按每一年週期每半年或每年至少實施一次監督審核。如不能接受監督審核，將中止認證。
- (3) 監督審核在到期的前月通過電話進行確認通報，沒有特殊理由時確定其監督審核時間，並在一周前向企業通報其情況。
- (4) 如因特殊事由（例如遷址、認證範圍擴項等）需調整計畫時，務請事先通報我司。
- (5) 在3年的認證有效期內，因重大變更事項而再發行證書的話，新證書的終止日期應基於上一個證書有效期。
- (6) 2018年9月5日以後 ISO 9001:2008 / ISO 14001:2004 證書不再有效。

### 2.2 認證停止相關指南

發生如下情況將中止認證。

- (1) 超過監督審核週期一個月以上。
- (2) 監督審核時，實施經確審核還未採取糾正措施。
- (3) 誤用證書與認證標誌。
- (4) 未支付認證費用。
- (5) 認證停止時，我司有權事先不與企業協商，並通報各相關機構、團體。
- (6) 由於誤用認可機構和認證機構的標誌，而要求企業採取糾正措施，但企業未實施糾正時，會採取法律措施。

### 2.3 認證證書的使用

企業在必要時可以使用或向外提供認證證書的影本。如需追加證書原件，可向我司提出要求。

### 2.4 認證標誌的使用

認證標誌必須與獲證企業名稱關聯使用。

- (1) 認證標誌僅限使用於認證證書上注明的認證範圍
- (2) 獲證企業不能在認證證書上所注明現場以外的其他現場使用認證標誌。
- (3) 認證標誌不能以任何有可能被誤認為產品認證的方式使用。
- (4) 對於我司不予認證的標誌的使用，一旦我司提出停止使用要求，獲證企業應即刻中止使用。
- (5) 如果認證被取消，則企業不能再繼續使用認證證書及認證標誌。
- (6) 使用現有的 EQA 標誌的組織，可以繼續使用。

### 2.5 認可標誌的使用

- (1) 可以對認證機構標誌與認可標誌的原本進行放大或縮小後使用，但認可標誌最小不能小於 10mm。
- (2) 認證機構標誌與認可標誌的顏色原則上應遵守要求，不得已情況下可以使用黑白樣式。
- (3) 認可標誌不可單獨使用，且只能在認證範圍及有效期間內使用。如認可範圍取消或縮減，則必須立即停止對該部分取消或縮減的認證範圍使用認可標誌。
- (4) 認可標誌必須與 EQA 標誌一起、可按下圖形式使用。

## [左右對稱時使用範例]



(5) 認可標誌不可以使用於產品或單位包裝，並且不可以被誤解為其他產品的適合性測試的方式使用，具體說明如下：

1) 允許使用認可標誌的情況

- 產品的包裝：為保障產品安全或運輸流通便利而使用的包裝。
- 廣告與宣傳品：產業分類上不至誤導為認證企業產品－看板、名片及認證/培訓機構教材、信紙、小冊子、檔、發票、證書、培訓結業證等印刷品或宣傳品的廣告手段。

2) 禁止使用認可標誌的情況

- 產品或單位包裝：為產品的流通而採用的最小單位包裝形式及煙盒、罐頭、聽裝飲料等容器 如沒有該類單位包裝則產品無法單獨流通。
- 交易樣品及其他跟產品適合性有關的檔
- 旗幟、建築及車輛

## 2.6 IAF MLA 標誌的使用

IAF MLA 的標誌，公限於加入 MLA 的認可機構的認可的認證機構(例, EQA)使用，從認證機構獲得認證的認證組織(企業)不得使用。

## 2.7 認證的宣傳與限制

- (1) 可以在檔、廣告中使用認證標誌、認證機構名稱、認證標準、認證編號等，以宣傳企業為認證企業。
- (2) 生產的產品上不能使用認證標誌、認證機構名稱、認證標準、認證編號。不可誤導為認證機構對產品進行了認證。不過，可以在產品的包裝上同時使用認證標誌、認證機構名稱、認證標準及認證編號以聲明產品是獲取認證的企業所生產，但在此種情況時，必須同時明確標注所取得的認證是針對管理體系認證而非產品認證。
- (3) 應遵守相關國家的有關廣告法等相關法律法規。
- (4) 如未獲認證的企業如虛假使用認證標誌，可依相關國家的法律法規追究法律責任。

## 2.8 認證範圍的擴項

- (1) 企業如欲擴展認證範圍，可以通過監督審核進行。但監督審核的人日有可能隨部分認證範圍的變化而增加。
- (2) 如果企業欲在監督審核週期之前擴展認證範圍，則可調整監督審核週期，將擴展的範圍納入並實施審核。詳細事項請聯繫我司。

## 2.9 认证企业遵守事项

- (1) 在 Internet、宣傳物、廣告或與其它文件相同的傳達媒體上提及認證狀態時,硬遵守 EQA 的要求。
- (2) 不進行對認證持有誤解的宣傳。
- (3) 取消或返還認證時, 根據認證機構的指示中止使用涉及認證事實的所有宣傳物, 並將所核發的證書及購買的宣傳用品返還給 EQA。
- (4) 縮小認證範圍時,修正所有宣傳物。
- (5) 對認證範圍以外的活動和場所, 不應使用認證標誌或宣傳認證事實。
- (6) 不以危害我們機構及/或認證體系的名譽, 喪失公共信賴的方式使用認證。
- (7) 認證標誌不應用於可解釋為對產品和服務本身進行認證的地方。  
例)在測試、校準或檢查的報告或證書、培訓證、資格證上不可使用認證機構和認可機關額標誌。
- (8) 管理體系認證標誌不應用於產品或產品包裝之上, 或以任何其他可解釋為表示產品符合性的方式使用。
- (9) 獲證客戶要在產品包裝上或附帶資訊中聲明自己的管理體系通過驗證時, 其聲明決不應暗示產品、過程或服務以這種方式得到了認證。
  - 產品包裝的判別標準是其可從產品上移除且不會導致產品分解、碎裂或損壞
  - 附帶資訊的判別標準是其可分開獲得或易於分離
  - 型號標籤或銘牌被視為產品的一部分
- (10) 獲證聲明應包含對下列的引用。
  - 獲證客戶的標識 (例如品牌或名稱)
  - 管理體系的類型 (例如品質、環境) 和適用標準
  - 頒發證書的認證機構

## 2.10 其它

如有對 EQA 的不滿或建議事項, 敬請聯繫我司。我司將按顧客不滿處理常式盡力為您解決, 竭誠為您服務。

謝謝

◀ 諮詢處 ▶

地址 : 首尔市九老区 Digital 路 33 街 50, Byucksan Digital Valley 7 次 #903

電話 : +82-2-532-9002

傳真 : +82-2-532-9003

Email : eqa@eqaworld.com

E Q A

# 認證標誌使用指南(使用事例)

## 1. 同時使用認證機構及認可機構的標誌時

### 1) 使用 UKAS 標誌時(範例)



※ ISO 9001:2008 驗證時使用



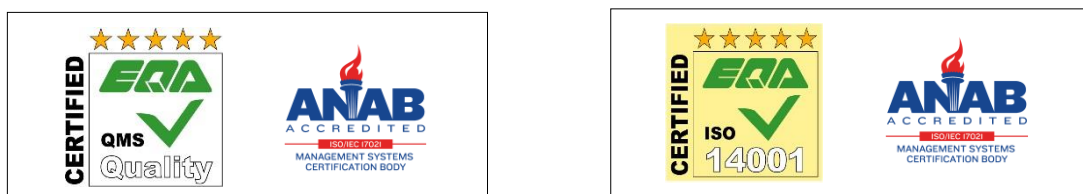
※ ISO 9001:2015 驗證時使用



### 2) 使用 ANAB 標誌時(範例)



※ ISO 9001:2015 驗證時使用



❖ EQA 標誌顏色：“PANTONE 361 CVC 或 DIC 212P (CMYK: C80 Y100)”

❖ 参照上述的使用事例，可适用于其他标准 (ISO 22000, ISO 27001, OHSAS 18001)

## 2. 單獨使用認證標誌時

---

1) ISO 9001 (QMS)



2) ISO 14001 (EMS)



3) ISO 22000 (FSMS)



4) ISO 27001 (ISMS)



5) HSPM



6) OHSAS 18001 (OHSAS)



❖ 認證標誌志，由獲證企業來選擇使用。

### 3. 合併審核時的標誌

#### 1) 使用兩個以上的認可標誌



※ ISO 9001:2008 驗證時使用



※ ISO 9001:2015 驗證時使用

#### 2) 顯示兩個以上的審核標準時



※ ISO 9001:2015/ISO 14001:2004 驗證時使用



※ ISO 9001:2015/ISO 14001:2004 驗證時使用



### 4. 認證標誌及標示的應用範例

#### 1) 顯示取得認證的範例(範例)



## 2) 名片使用範例

---

### <範例 1>

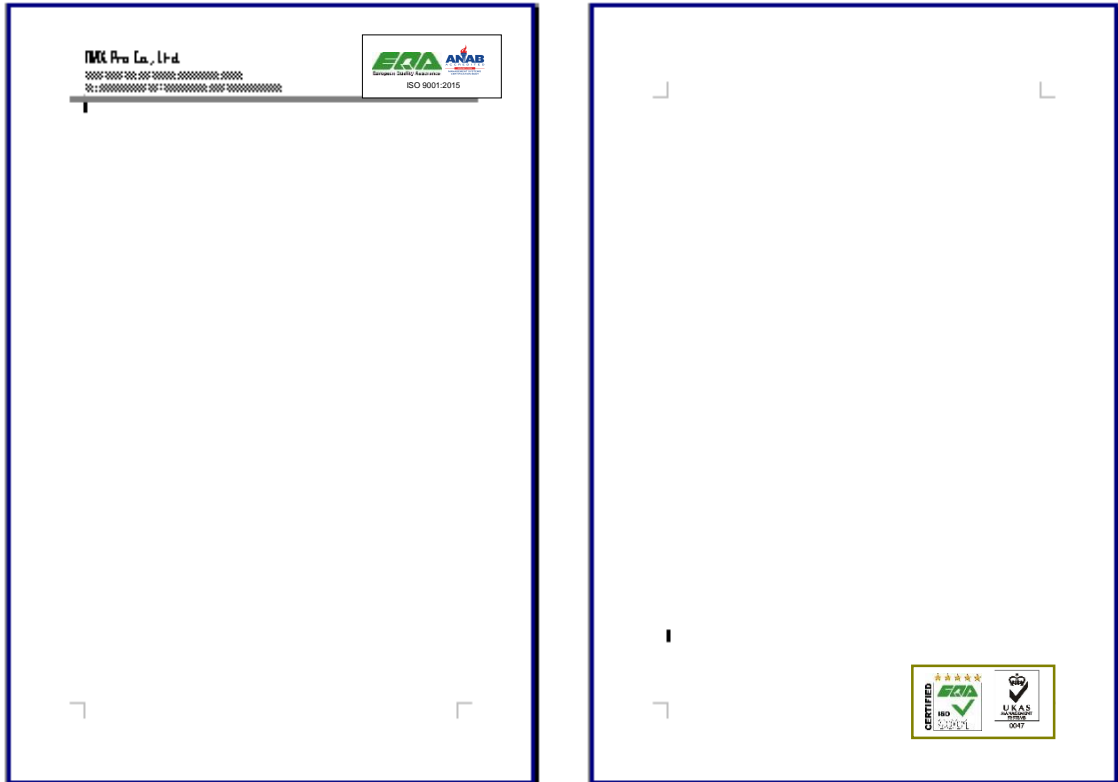


### <範例 2>





3) 辦公用紙或信封使用範例 (但, 不能用於實驗室測試、校准或檢驗證書, 資格證等)



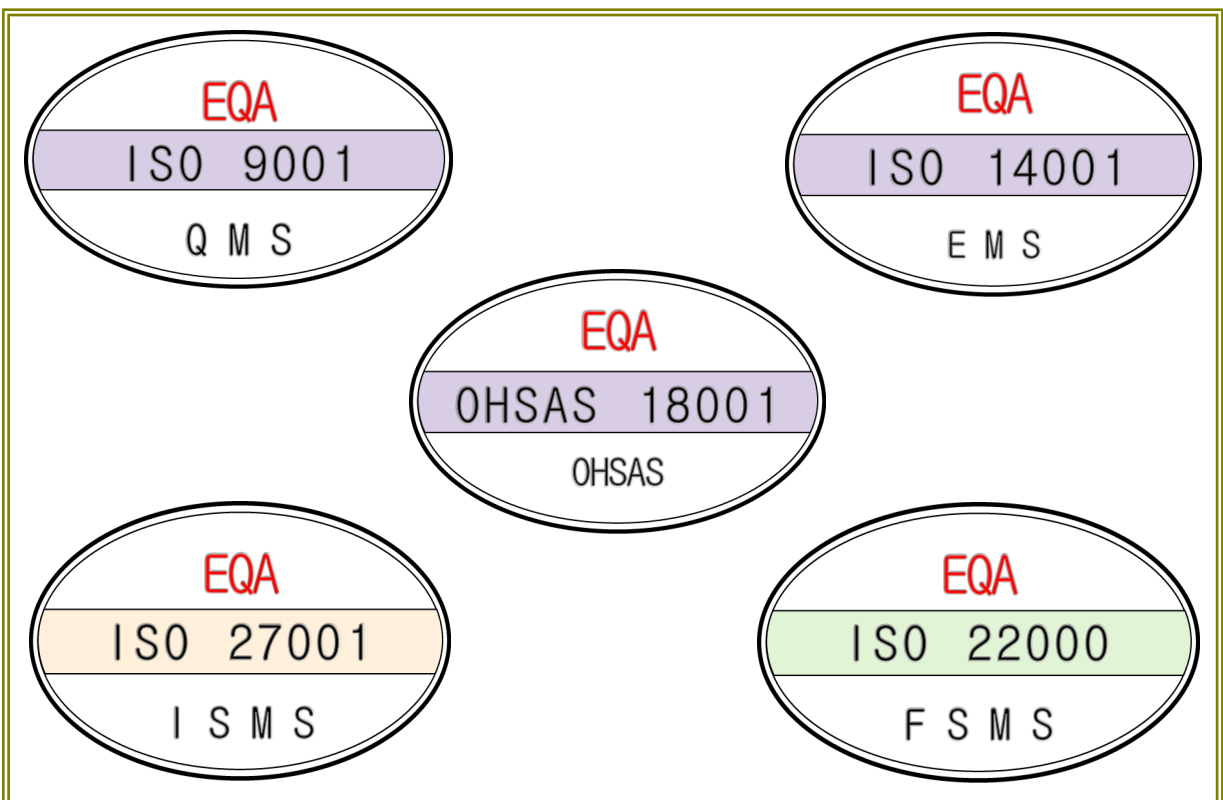
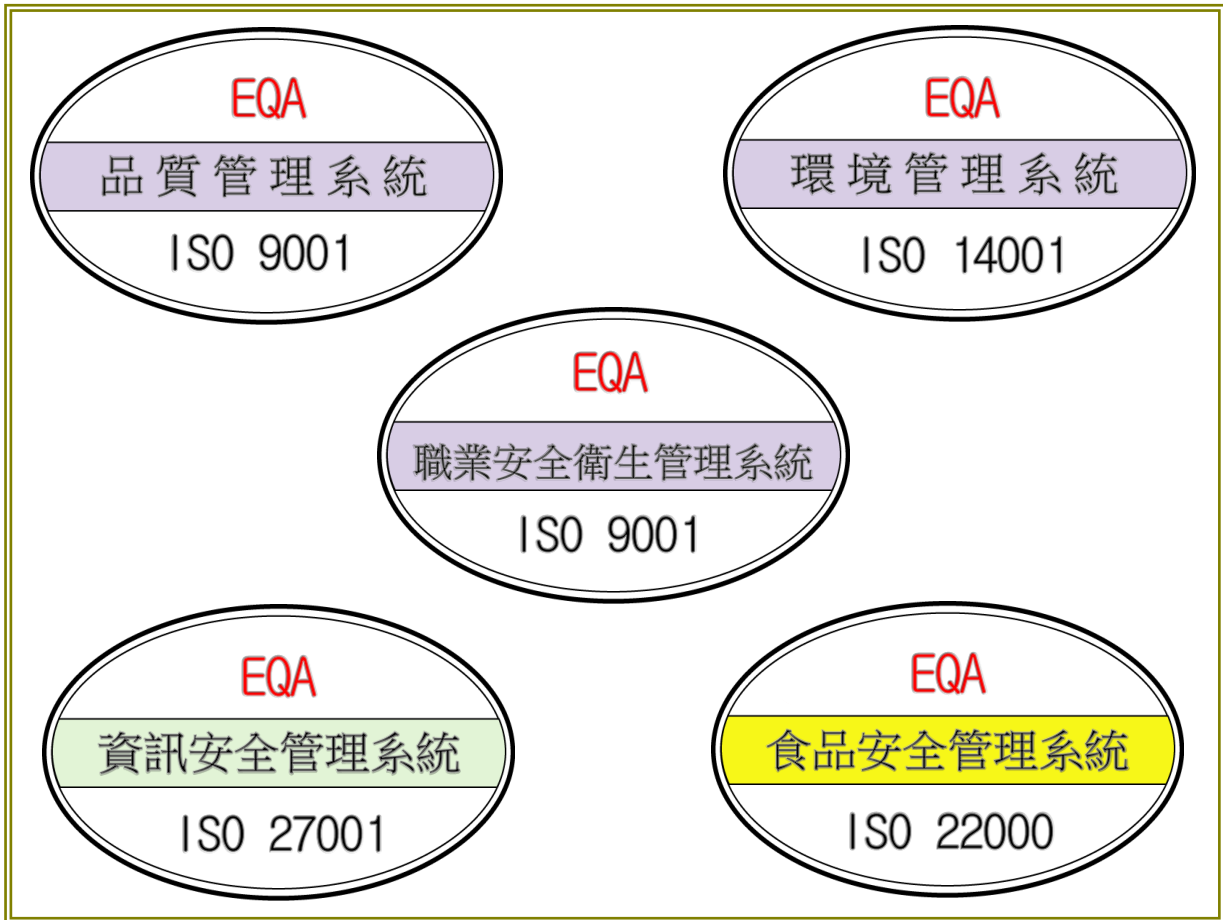
4) 包裝容器使用範例



(粘貼在已包裝的箱子標籤的事例)

注意事項: 不能標示為對產品本身的品質認證、產品認證。  
UKAS 及 ANAB 等認可機構的標誌不能用於車輛及旗子上。

5. 認證標誌及管理關係的應用範列



## 有關標誌使用的詢問

此宣傳物依據 EQA 的“認證維持，證書及標誌使用指南（ECF104a）”製作，目的在於讓客戶正確使用認證標誌。如對相關程式及指南有詢問事項或需要最新資訊時，請與 EQA 聯繫。也可以使用 website([www.eqaworld.com](http://www.eqaworld.com))所提供的資訊。此宣傳物是非管理本文件(Uncontrolled Copy)，即使指南有修訂也可不分發。

# EQA (European Quality Assurance)

## Seoul Head Office

#903 Byucksan Digital Valley 7 Cha,  
Digital-ro 33, Guro-gu, Seoul

- TEL : +82-2-532-9002    • URL : [www.eqaworld.com](http://www.eqaworld.com)
- FAX : +82-2-532-9003    • E-mail : [eqa@eqaworld.com](mailto:eqa@eqaworld.com)

### UK

- TEL : +44-1636-611-226
- FAX : +44-1636-611-704
- URL : [www.eqa.co.uk](http://www.eqa.co.uk)
- E-mail : [eqa@eqa.co.uk](mailto:eqa@eqa.co.uk)

### Japan

- TEL : +81-3-5272-9002
- FAX : +81-3-5272-9003
- URL : [www.eqaicc.co.jp](http://www.eqaicc.co.jp)
- E-mail : [tokyo@eqa.co.jp](mailto:tokyo@eqa.co.jp)

### Italy

- TEL : +39-0321-396101
- FAX : +39-0321-396122
- URL : [www.eqanetwork.com](http://www.eqanetwork.com)
- E-mail : [eqaitalia@gmail.com](mailto:eqaitalia@gmail.com)

### Turkey

- TEL : +90-216-55020880
- FAX : +90-216-5502082
- URL : [www.andbelgelendirme.com](http://www.andbelgelendirme.com)
- E-mail : [brican@andbelgelendirme.com](mailto:brican@andbelgelendirme.com)

### Singapore

- TEL : +65-6282-8238
- FAX : +65-6282-8239
- E-mail : [admin@eqaims.com](mailto:admin@eqaims.com)

### Taiwan

- TEL : +886-3-357-3899
- FAX : +886-3-357-2536
- E-mail : [firstcertco@yahoo.com.tw](mailto:firstcertco@yahoo.com.tw)

### Indonesia

- TEL : +62-21-7989248
- FAX : +62-21-7989258
- E-mail : [info@eqa-cert.com](mailto:info@eqa-cert.com)

### Malaysia

- TEL : +604-3763408
- FAX : +604-3763407
- URL : [fidescert@gmail.com](mailto:fidescert@gmail.com)